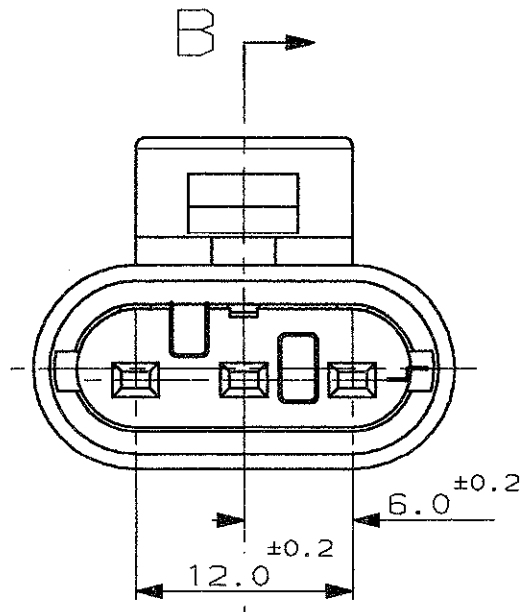
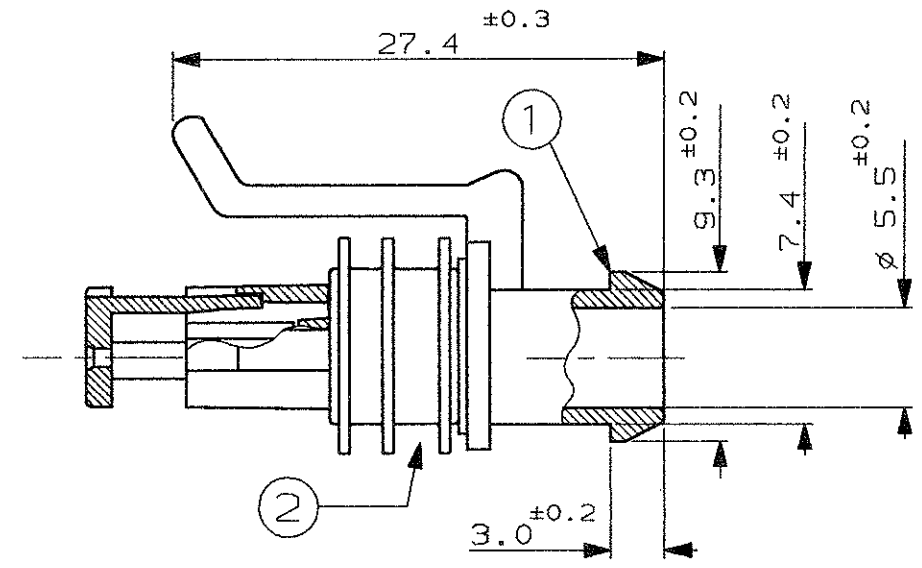


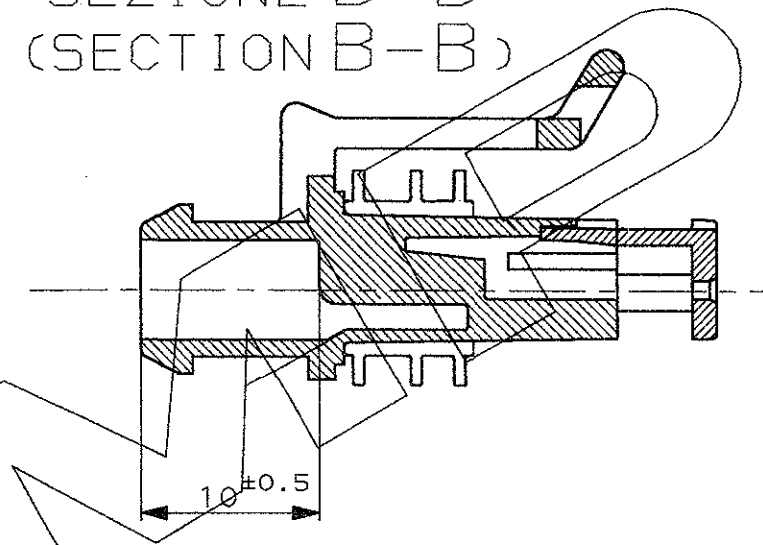
SCALA NON IMPEGNATIVA
(DO NOT SCALE)
DIMENSIONI IN mm
(DIMENSIONS IN mm)

METRIC

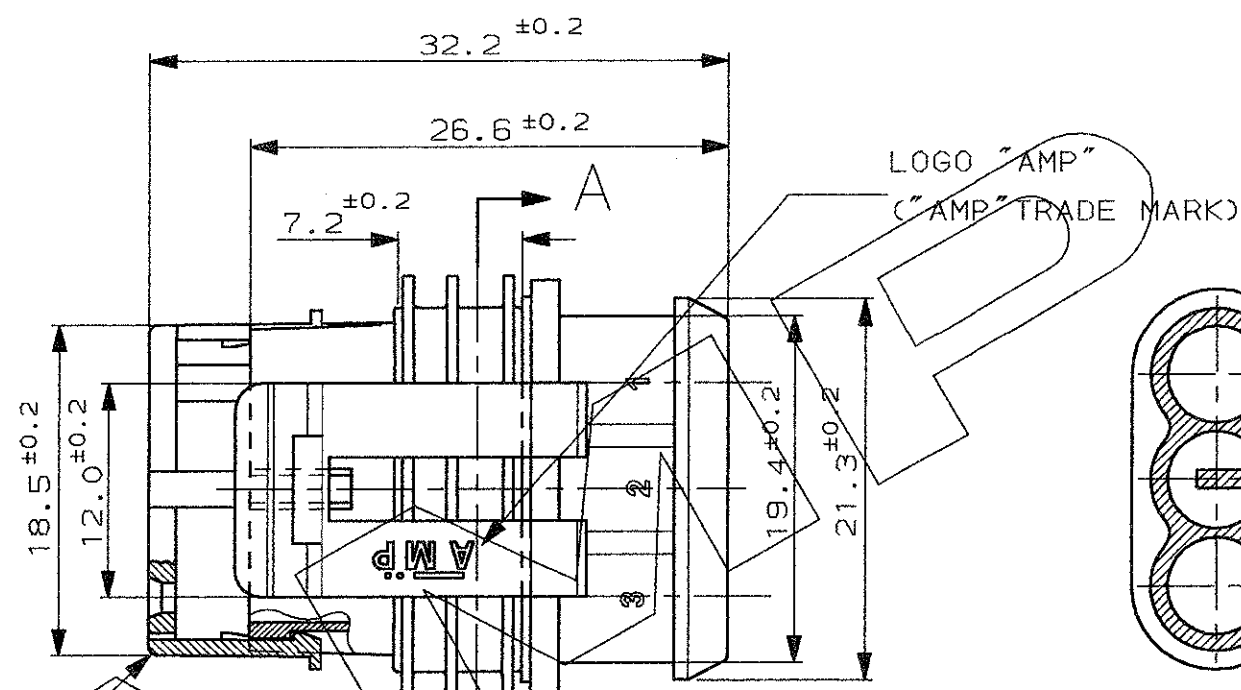
PROIEZIONE EUROPEA
(EUROPEAN PROJECTION)



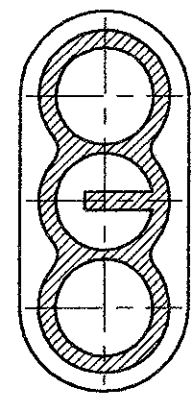
SEZIONE B-B
(SECTION B-B)



1) PER RAPPRESENTAZIONE DIMA CONTROPARTE
VEDERE FOGLIO 2 DI 2.
(FOR COUNTERPART DETAIL SEE SHEET 2 OF 2)



SEZIONE PARZIALE A-A
(PARTIAL SECTION A-A)



3) AGGANCIAMENTO SECONDARIO, PRE-ASSEMBLATO
(SECONDARY LOCK, IN PRE-ASSEMBLED POSITION)

ROSSO (RED)	PA 6.6 CAR. VETRO (PA 6.6 G.F.)	AGGANCIAMENTO SECONDARIO (SECONDARY LOCK)	3	284073-1
GIALLO (YELLOW)	GOMMA SILICONICA (SILICONE RUBBER)	GUARNIZIONE (SEALING)	2	
NERO (BLACK)	PA 6.6 CAR. VETRO (PA 6.6 G.F.)	BLOCCHETTO (HOUSING)	1	
COLORE (COLOUR)	MATERIALE (MATERIAL)	DESCRIZIONE (DESCRIPTION)	COMPONENTE No. (ITEM No.)	NUMERO (PART NUMBER)

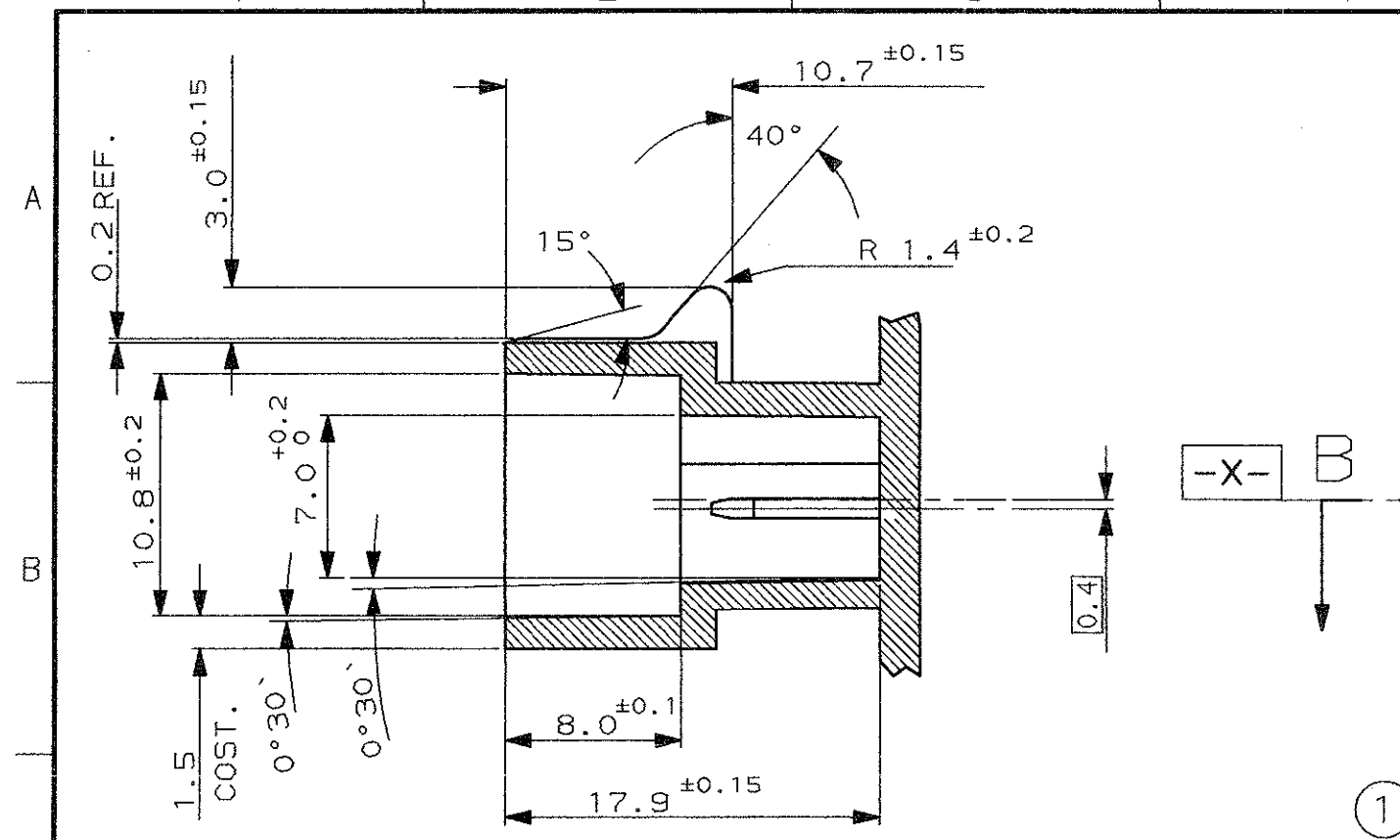
CUSTOMER DWG. FOR REFERENCE ONLY		DISEGNO PER CLIENTE SOLO PER RIFERIMENTO	
THIS DRAWING IS UNPUBLISHED		RELEASE FOR PUBLICATION 19	
© COPYRIGHT 19 BY AMP INCORPORATED, HARRISBURG, PA. ALL INTERNATIONAL RIGHT RESERVED. AMP PRODUCTS MAY BE COVERED BY U.S. AND FOREIGN PATENT AND/OR PATENT PENDING			
TOLLERANZE, SE NON DIVERSAMENTE SPECIFICATO (TOLERANCES, UNLESS OTHERWISE SPECIFIED)	DIAM. ISOLANTE (INS. DIA. RANGE)	RANGO FILO (WIRE RANGE)	SCALA (SCALE)
± 0.3	-	-	-
ANGOLI (ANGLES)	AMP ITALIA S.p.A. Corso F.lli Cervi, 15 COLLENO (TORINO)		
DIS. (DR.)	12-10-99	DESCRIZIONE (DESCRIPTION)	AMP SUPERSEAL 1.5 SRS
A1	REVISI ET00-0408-99	M. G.	M. GHISOLFI
A	FIRST ISSUE AND REVISED ET00-0325-99	M. G.	R. MARTINI
REV. (REV. NO.)	REVISIONI (REVISION RECORD)	DIS. DATA (DR) (DATE)	LOC. SIZE (LOC. NO.)
			I A3
			C-284073 A1
			REV. FOGLIO (SHEET) 1 DI 2 (1 OF 2)

DISTRIBUZIONE (PRINT DIST.)

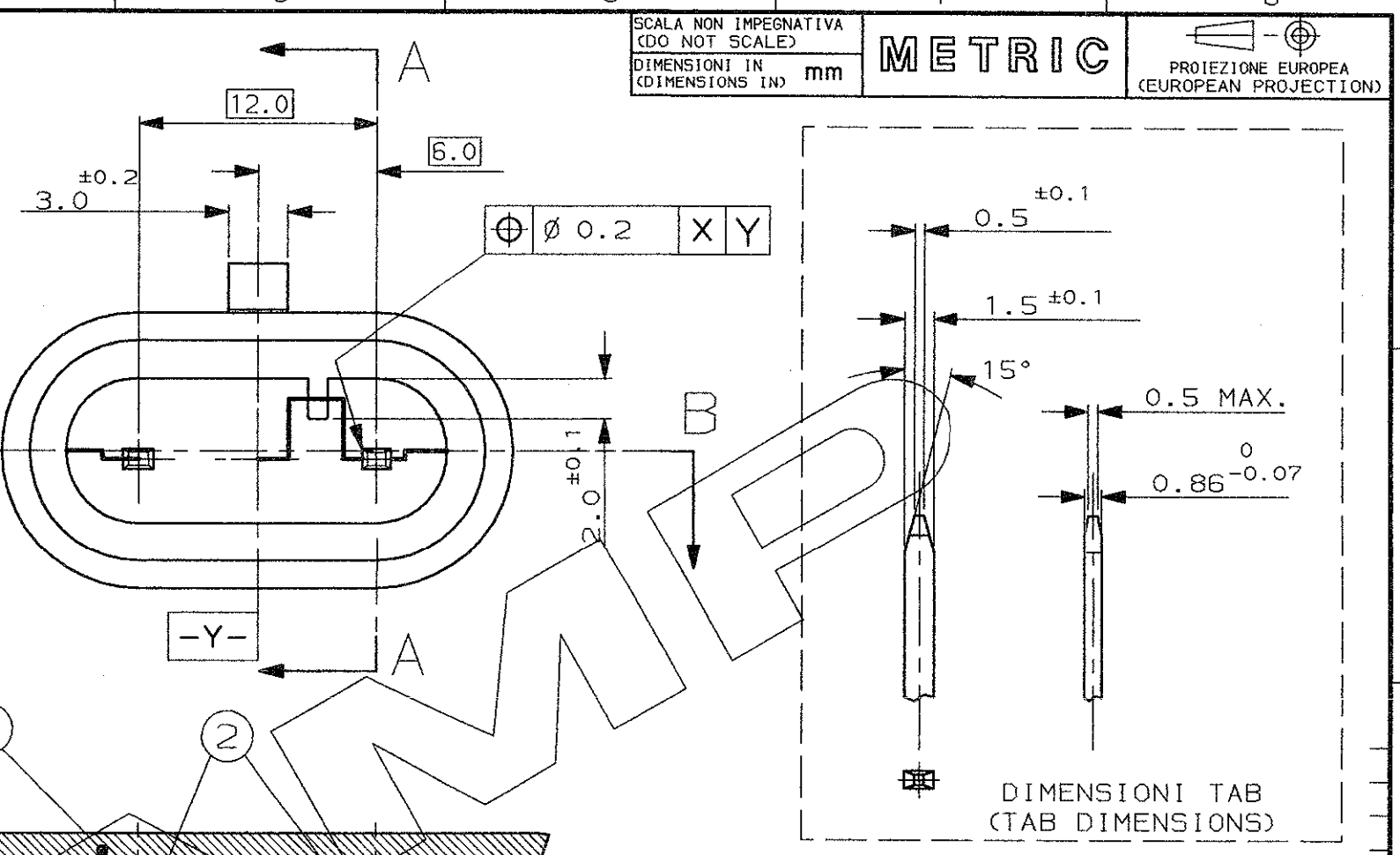
SCALA NON IMPEGNATIVA
(DO NOT SCALE)
DIMENSIONI IN mm
(DIMENSIONS IN mm)

METRIC

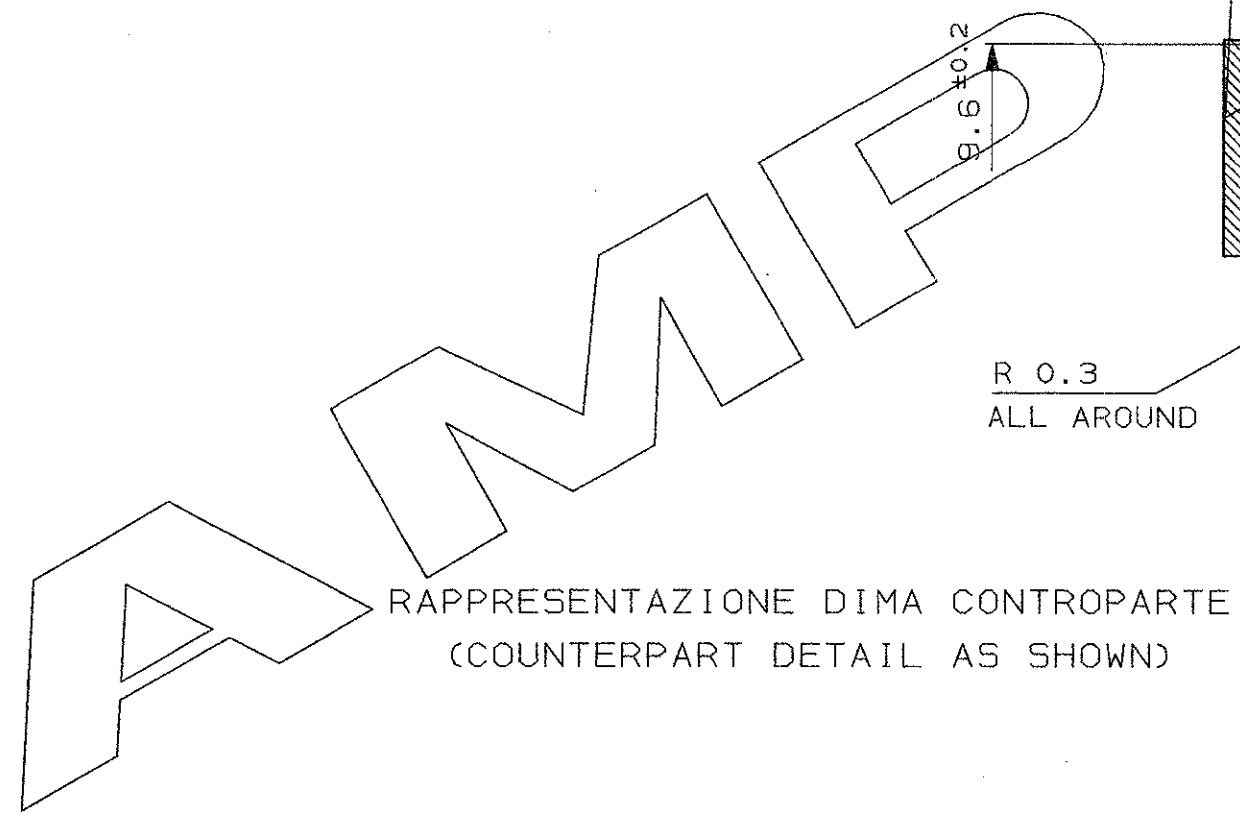
PROIEZIONE EUROPEA
(EUROPEAN PROJECTION)



SEZIONE A-A
(SECTION A-A)



SEZIONE B-B
(SECTION B-B)



RAPPRESENTAZIONE DIMA CONTROPARTE
(COUNTERPART DETAIL AS SHOWN)

STAGNATO, SP. 1-3 μm (TIN PLATED, 1-3 μm THK)	OTTONE (BRASS)	TAB	2
— — —	PA 6.6 CAR. VETRO (PA 6.6 G.F.)	BLOCCETTO (HOUSING)	1
FINITURA (FINISH)	MATERIALE (MATERIAL)	DESCRIZIONE (DESCRIPTION)	ITEM NR.

CUSTOMER DWG. FOR REFERENCE ONLY		DISEGNO PER CLIENTE SOLO PER RIFERIMENTO	
THIS DRAWING IS UNPUBLISHED		RELEASE FOR PUBLICATION 19	
© COPYRIGHT 19 BY AMP INCORPORATED, HARRISBURG, PA. ALL INTERNATIONAL RIGHT RESERVED. AMP PRODUCTS MAY BE COVERED BY U.S. AND FOREIGN PATENT AND/OR PATENT PENDING			
TOLLERANZE, SE NON DIVERSAMENTE SPECIFICATO (TOLERANCES, UNLESS OTHERWISE SPECIFIED)	DIAM. ISOLANTE (INS. DIA. RANGE)	RANGO FILO (WIRE RANGE)	SCALA (SCALE)
± 0.3	—	—	---
ANGOLI (ANGLES)	AMP AMP ITALIA S.p.A. Corso F.lli Cervi, 15 COLLEGNO (TORINO)		
± 2°	DESCRIZIONE (DESCRIPTION) AMP SUPERSEAL 1.5 SRS 3 POS. PLUG CONN. WITH CLOSED MIDDLE CAVITY		
DIS. (DR.)	CONT. (CHK)	LOC. SIZE NUMERO (DWG NO)	REV. FOGLIO (SHEET)
—	—	I A3 C-284073	A1 2 OF 2
VEDERE FOGLIO 1 DI 2 (SEE SHEET 1 OF 2)	APP. (APP.)	DIS. DATA (DR) (DATE)	
REV. REVISIONI (REVISION RECORD)			

DISTRIBUZIONE
(PRINT DIST.)